



MD 1317 Z 2019.09.30

REPUBLICA MOLDOVA



(19) Agenția de Stat
pentru Proprietatea Intelectuală

(11) **1317** (13) **Z**
(51) Int.Cl: *E04B 1/62* (2006.01)
E04G 23/02 (2006.01)
C04B 14/06 (2006.01)

(12) BREVET DE INVENȚIE DE SCURTĂ DURATĂ

(21) Nr. depozit: s 2018 0029 (22) Data depozit: 2018.03.29	(45) Data publicării hotărârii de acordare a brevetului: 2019.02.28, BOPI nr. 2/2019
(71) Solicitant: KOTLEAROV Alexandr, MD (72) Inventator: KOTLEAROV Alexandr, MD (73) Titular: KOTLEAROV Alexandr, MD	

(54) Procedeu de finisare protectoare a structurilor de construcție

(57) Rezumat:

1
Invenția se referă la construcție, în special la un procedeu de finisare protectoare a structurilor de construcție, și poate fi utilizată pentru finisajul protector atât al clădirilor noi, cât și celor vechi, protejându-le de factorii atmosferici și împiedicând deteriorarea acestora în procesul de exploatare.

Procedeu de finisare protectoare a structurilor de construcție include formarea unor fâșii cu o grosime de până la 7 mm dintr-un material de construcție elastic de finisare, în componența căruia intră nisip cuarțos, un liant anorganic și un material intermediar de armare;

2
aplicarea pe suprafața structurii de construcție a unui strat de adeziv cu o grosime de cel puțin 3 mm; amplasarea pe stratul de adeziv a fâșiilor din materialul de finisare în rânduri, cu deplasare una față de alta, cu apăsarea concomitentă pe suprafețele acestora până la ieșirea adezivului pe verticală și orizontală între fâșiile materialului de finisare, totodată materialul de construcție de finisare se polimerizează la interacțiunea componentelor acestuia cu componentele adezivului.

Revendicări: 1

Figuri: 2

MD 1317 Z 2019.09.30

(54) Process for protective finishing of building structures

(57) Abstract:

1

The invention relates to the construction, in particular to a process for protective finishing of building structures, and can be used for protective finishing of both new and old buildings, protecting them from weathering and preventing their destruction in the exploitation process.

The process for protective finishing of building structures comprises the formation of strips with a thickness of not more than 7 mm from a flexible building finishing material, which includes quartz sand, inorganic binder and intermediate reinforcing material; application on the surface of the building

2

construction of an adhesive layer with a thickness of at least 3 mm; placement on the adhesive layer of the finishing material strips in rows with displacement relative to each other with simultaneous pressing on their surface until the adhesive exits vertically and horizontally between the strips of the finishing material, at the same time the building finishing material polymerizes at the interaction of its components with the adhesive components.

Claims: 1

Fig.: 2

(54) Способ защитной отделки строительных конструкций

(57) Реферат:

1

Изобретение относится к строительству, в частности к способу защитной отделки строительных конструкций, и может быть использовано для защитной отделки как новых, так и старых зданий, предохраняя их от атмосферных воздействий и препятствуя их разрушению в процессе эксплуатации.

Способ защитной отделки строительных конструкций включает формирование полос толщиной не более 7 мм из гибкого строительного отделочного материала, в состав которого входит кварцевый песок, неорганическое связующее и армирующий прокладочный материал; нанесение на

2

поверхность строительной конструкции слоя клея толщиной не менее 3 мм; укладку на слой клея полос отделочного материала рядами со смещением относительно друг друга с одновременным нажатием на их поверхность до выхода клея по вертикали и по горизонтали между полосами отделочного материала, при этом строительный отделочный материал полимеризуется при взаимодействии его компонентов с компонентами клея.

П. формулы: 1

Фиг.: 2

Descriere:

5 Invenția se referă la construcție, în special la un procedeu de finisare protectoare a structurilor de construcție, și poate fi utilizată pentru finisajul protector atât al clădirilor noi, cât și celor vechi, protejându-le de factorii atmosferici și împiedicând deteriorarea acestora în procesul de exploatare.

10 Este cunoscut un procedeu de protecție a joncțiunii elementelor din beton armat cu ajutorul unui material de construcție de finisare protector, în care se umple joncțiunea cu un mastic ermetizant, iar pentru hidroizolare se formează straturi din material ce conține amestec de latex și ciment cu țesătură armată, de exemplu clorinată, cu separarea prin straturi intermediare, spre exemplu peliculă de polietilenă [1].

Dezavantajul acestui procedeu constă în aceea că poate fi folosit doar pentru unele porțiuni ale structurilor de construcție, de aceea el este practic nepotrivit pentru o construcție integrală.

15 Este cunoscut, de asemenea, un procedeu de reparație a acoperișurilor clădirilor cu ajutorul unui material de construcție de finisare protector în formă de rulou. În calitate de material de construcție de finisare se utilizează pânză de sac sau țesătură de sticlă, care se chituiește cu rășină de polimeri, de exemplu cu rășină epoxidică, după care se aplică un amestec format din această rășină și vopsea [2].

20 Dezavantajul acestui procedeu constă în aceea că el poate fi utilizat anume pentru acoperiș, de aceea acesta este practic nepotrivit pentru pereții clădirilor, din cauza componentelor lichide.

Problema soluționată de invenție constă în prevenirea deteriorării părților structurilor de construcție amplasate vertical, atât la clădirile din sectorul privat cu înălțimea de câteva etaje, cât și la clădirile urbane cu multe etaje.

25 Esența invenției constă în aceea că procedeu de finisare protectoare a structurilor de construcție include formarea unor fâșii cu o grosime de până la 7 mm dintr-un material de construcție elastic de finisare, în componența căruia intră nisip cuarțos, un liant anorganic și un material intermediar de armare; aplicarea pe suprafața structurii de construcție a unui strat de adeziv cu o grosime de cel puțin 3 mm; amplasarea pe stratul de adeziv a fâșiilor din materialul de finisare în rânduri, cu deplasare una față de alta, cu apăsarea concomitentă pe suprafețele acestora până la ieșirea adezivului pe verticală și orizontală între fâșiile materialului de finisare, totodată materialul de construcție de finisare se polimerizează la interacțiunea componentelor acestuia cu componentele adezivului.

Avantajele invenției constau în următoarele.

35 Ansamblul indicat de caracteristici asigură posibilitatea de a evita apariția amestecurilor care se deplasează sub acțiunea forței de gravitație, ce se obține prin plasarea separată a componentelor amestecului polimerizator. Materialul de finisare elastic protector conține prima componentă a amestecului polimerizator, iar în componența adezivului folosit pentru coeziunea materialului de finisare protector cu suprafața structurii de construcție intră a doua componentă a amestecului polimerizator, care la imbinare pătrunde în interiorul materialului elastic protector în cantitatea

40 suficientă pentru polimerizarea acestuia pe toată grosimea lui, fapt pentru care acest material este fabricat sub formă de fâșii cu o grosime de până la 7 mm, iar stratul de adeziv având grosimea de cel puțin 3 mm. De aceea prin procedeu solicitat poate fi prevenită deteriorarea părților construcțiilor amplasate vertical.

Invenția se explică prin desenele din fig. 1-2, care reprezintă:

45 - fig. 1, amplasarea fâșiilor de material de construcție elastic de finisare pe suprafața structurii de construcție;

- fig. 2, amplasarea adezivului la fixarea materialului de construcție elastic de finisare protector pe suprafața structurii de construcție.

50 Pe suprafața structurii de construcție (fig. 1, 2) este aplicată prima fâșie 1, a doua fâșie 2, a treia fâșie 3, a patra fâșie 4, a cincea fâșie 5, a șasea fâșie 6, a șaptea fâșie 7, precum și un strat de adeziv 8, aplicat pe fragmentul 9 al structurii de construcție.

Procedeu de finisare protectoare a structurilor de construcție se realizează în modul următor.

55 Se formează fâșii cu o grosime de până la 7 mm din materialul de construcție elastic de finisare protector (prima componentă a amestecului polimerizator), în componența căruia intră nisip cuarțos, un liant anorganic și un material intermediar de armare. Acest material este fabricat în modul următor. Nisipul cuarțos se amestecă cu liantul anorganic până la obținerea unui material omogen, se formează materialul cu armarea lui concomitentă printr-un material intermediar, apoi se supune unui tratament termic pe întregul volum al materialului cu evaporarea aerului.

Tratamentul termic al materialului durează aproximativ 30 min pentru eliminarea completă a aerului.

- 5 Apoi se aplică pe suprafața structurii de construcție (in fig. 2 este prezentat fragmentul 9 al acesteia) un strat de adeziv 8 pe bază de ciment și apă (cea de-a doua componentă a amestecului polimerizator) cu o grosime de cel puțin 3 mm, se amplasează pe stratul de adeziv 8 fâșiile materialului de finisare în rânduri cu deplasare una față de alta cu apăsarea manuală concomitentă pe suprafețele acestora până la ieșirea adezivului pe verticală și orizontală între fâșiile materialului de finisare (fig. 2, fâșiile 1 și 2). Deplasarea fâșiilor materialului de finisare protector una față de alta poate constitui, de exemplu, jumătate din lungimea fâșiei: prima fâșie 1 și a doua fâșie 2 din 10 primul rând sunt deplasate față de a treia fâșie 3, a patra fâșie 4 și a cincea fâșie 5 – din rândul al doilea, și fâșiile din al treilea rând – a șasea fâșie 6 și a șaptea fâșie 7 sunt la fel deplasate. Amplasarea fâșiilor din al treilea rând poate coincide cu amplasarea fâșiilor din primul rând. Totodată materialul de construcție de finisare se polimerizează pe toată grosimea la interacțiunea componentelor acestuia cu componentele adezivului.
- 15 Aplicarea procedurii propusă oferă posibilitatea de a proteja părțile structurilor de construcție amplasate vertical (atât noi, cât și vechi), la clădirile din sectorul privat cu înălțimea de câteva etaje și la clădirile urbane cu multe etaje.

(56) Referințe bibliografice citate în descriere:

1. SU 278071 A1 1970.08.05
2. SU 286180 A1 1970.11.10

(57) Revendicări:

Procedeu de finisare protectoare a structurilor de construcție, care include formarea unor fâșii cu o grosime de până la 7 mm dintr-un material de construcție elastic de finisare, în componența căruia intră nisip cuarțos, un liant anorganic și un material intermediar de armare; aplicarea pe suprafața structurii de construcție a unui strat de adeziv cu o grosime de cel puțin 3 mm; amplasarea pe stratul de adeziv a fâșiilor din materialul de finisare în rânduri, cu deplasare una față de alta, cu apăsarea concomitentă pe suprafețele acestora până la ieșirea adezivului pe verticală și orizontală între fâșiile materialului de finisare, totodată materialul de construcție de finisare se polimerizează la interacțiunea componentelor acestuia cu componentele adezivului.

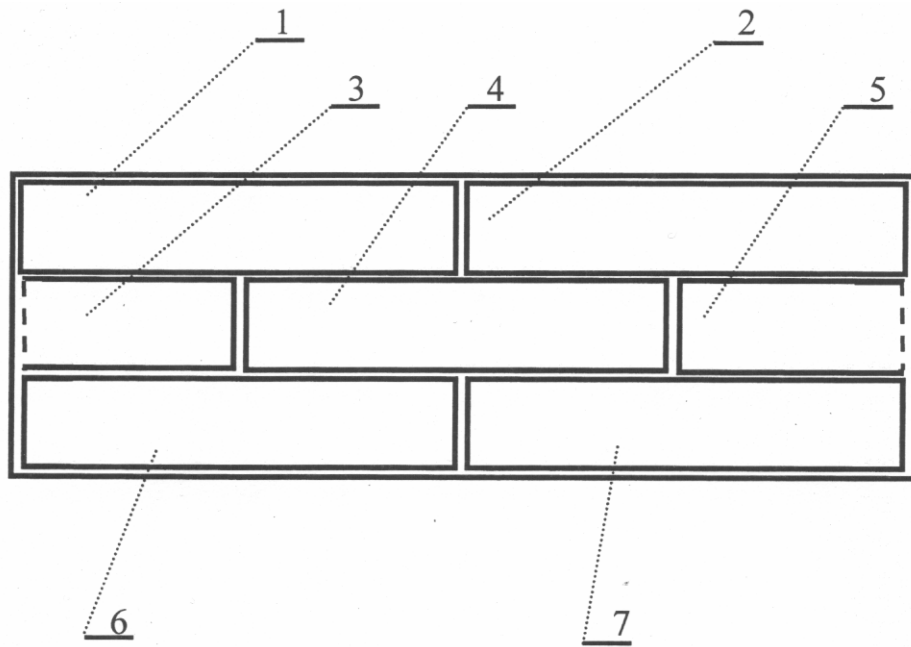


Fig. 1

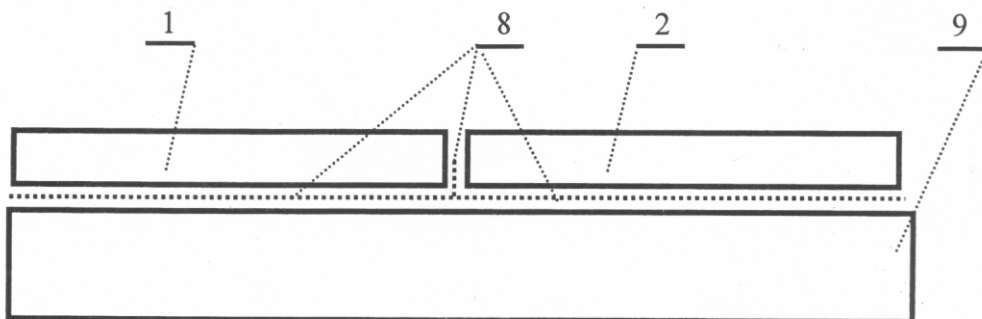


Fig. 2